

# PÁDEL BASIC

*juego de postes de pádel*



## DESCRIPCIÓN

*Postes fabricados en perfiles de acero de sección redonda de 90mm y 2mm de espesor. Sistema de tensor y polea de cable de red incluido.*

*Varilla para atado de red.*

*Incluye red.*

*Posibilidad de pintado en blanco, verde, gris u otro. Consulte para más opciones.*

*PRODUCCIÓN BAJO PEDIDO.*

# ficha técnica

REF: 003A

## IDENTIFICACIÓN

Referencia	003A
MARCA	PINEDA
PAÍS DE ORIGEN	España

## CARACTERÍSTICAS

USO	Colectivo
TIPO DE PRODUCTO	Equipamiento deportivo
ARTÍCULOS DE ENVASE	Pack de 2
CERTIFICACIONES/ENSAYOS	Sin certificaciones
COMPOSICIÓN/MATERIAL	Metálico
DEPORTE	Pádel
ENVASE	Papel burbuja
REGLAMENTACIÓN DEL EQUIPAMIENTO	Según UNE-EN 1271
REQUISITOS DEL EQUIPAMIENTO	No trepar ni colgarse Producción bajo pedido Necesita contrapesos
SECCIONES TUBO	Redondo 90mm diámetro e:2mm
TRATAMIENTO DEL EQUIPAMIENTO	Lacado
NIVEL DE HABILIDAD	Avanzado



Combinaciones colores

# planos del producto

Perspectiva isométrica

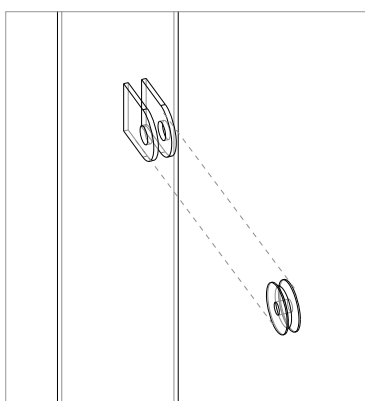
REF: 003A

Poste tensor

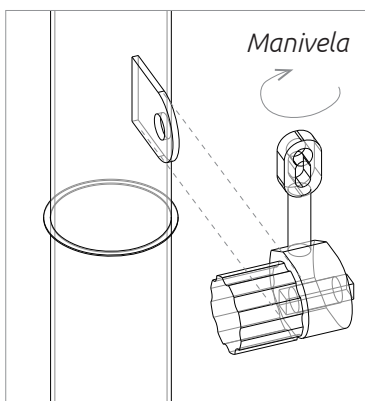
Poste enganche

Poste Pádel Basic  
con tensor exterior

Polea Red



Tensor Red



Chapa inoxidable

Polea ø38

varilla lisa - amarre red

Poste 90.2

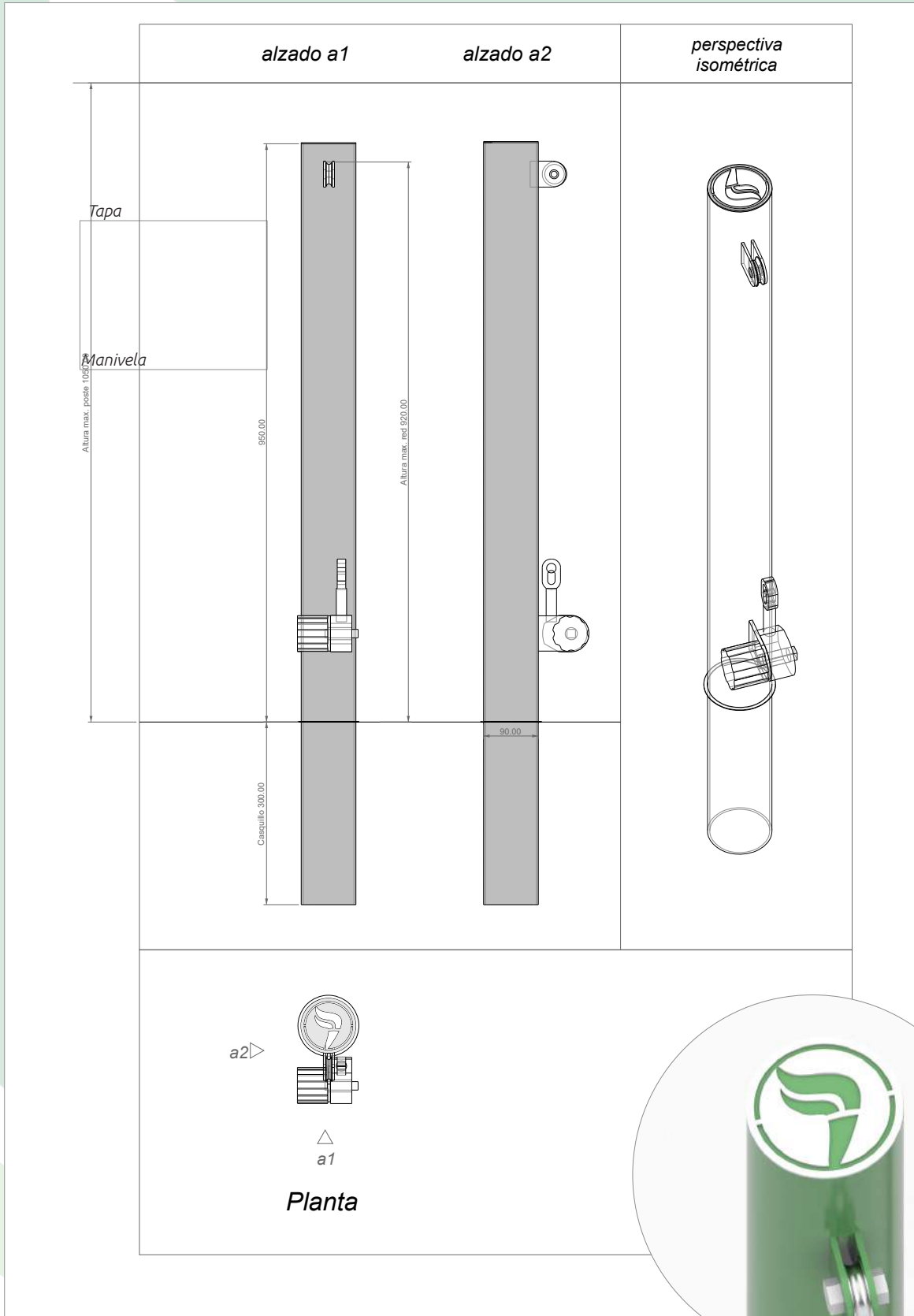
Tensor red

Parte embutida



**POSTE PÁDEL**

**Poste - Tensor**



**POSTE PÁDEL**

**Poste - Enganche**

