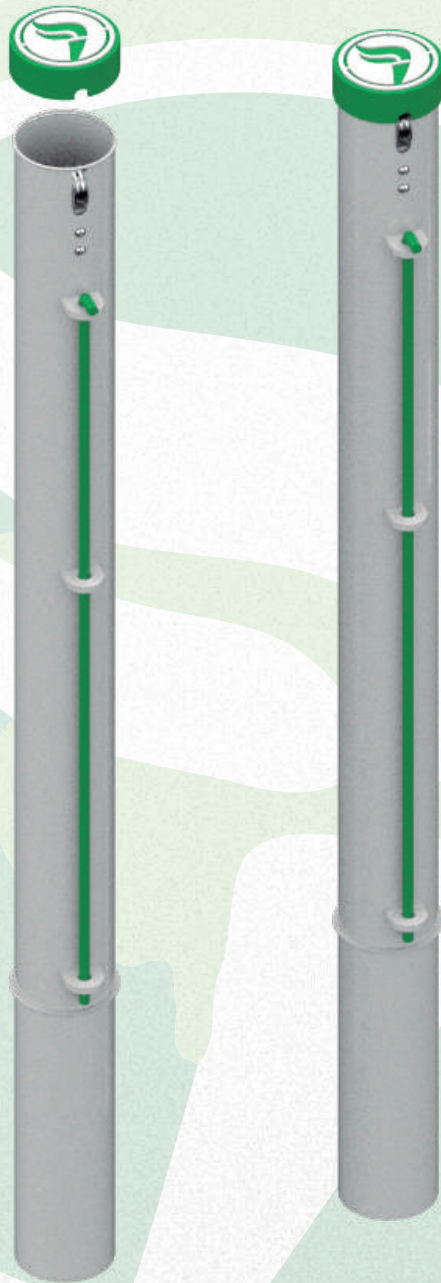


PÁDEL INTEGRAL

juego de postes de pádel



DESCRIPCIÓN

*Postes fabricados en perfiles de acero de sección redonda de 90mm y 2mm de espesor.
Sistema de tensor y polea de cable de red integrado.*

Tapas de 100mm de diámetro estancas.

Varilla inoxidable para atado de red.

Incluye red.

Posibilidad de pintado en blanco, verde, gris u otro. Consulte para más opciones.

ficha técnica

REF: 003Ce

IDENTIFICACIÓN

Referencia	003Ce
MARCA	PINEDA
PAÍS DE ORIGEN	España

CARACTERÍSTICAS

USO	Colectivo
TIPO DE PRODUCTO	Equipamiento deportivo
ARTÍCULOS DE ENVASE	Pack de 2
CERTIFICACIONES/ENSAYOS	Sin certificaciones
COMPOSICIÓN/MATERIAL	Metálico
DEPORTE	Pádel
ENVASE	Papel burbuja
REGLAMENTACIÓN DEL EQUIPAMIENTO	Según UNE-EN 1271
REQUISITOS DEL EQUIPAMIENTO	No trepar ni colgarse Producción bajo pedido Necesita contrapesos
SECCIONES TUBO	Redondo 90mm diámetro e:2mm
TRATAMIENTO DEL EQUIPAMIENTO	Lacado
NIVEL DE HABILIDAD	Avanzado

Combinaciones colores



planos del producto

Perspectiva isométrica

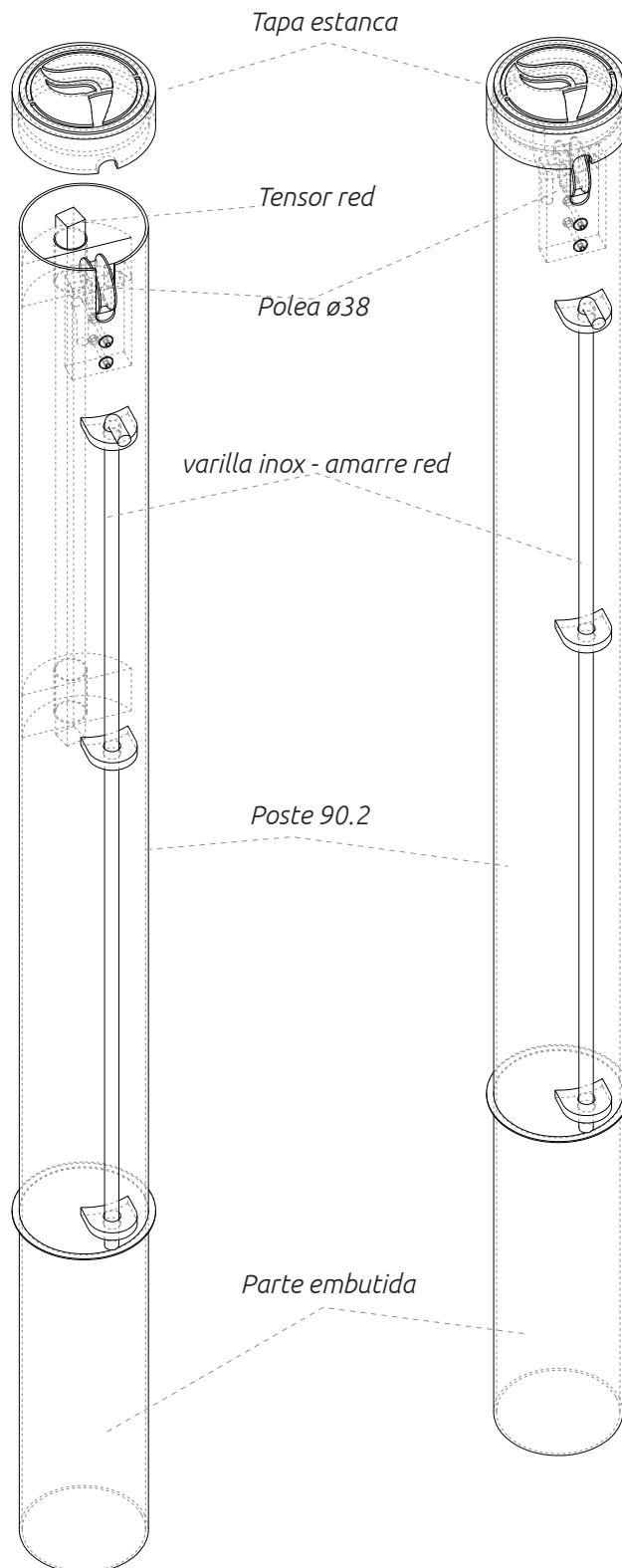
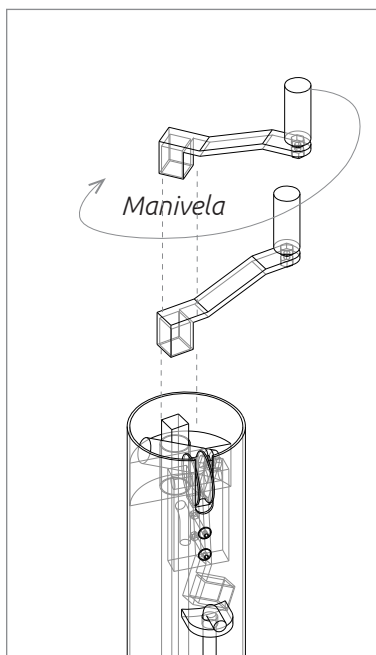
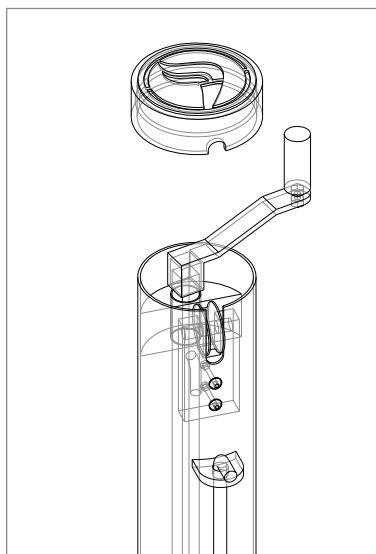
REF: 003Ce

Poste tensor

Poste enganche

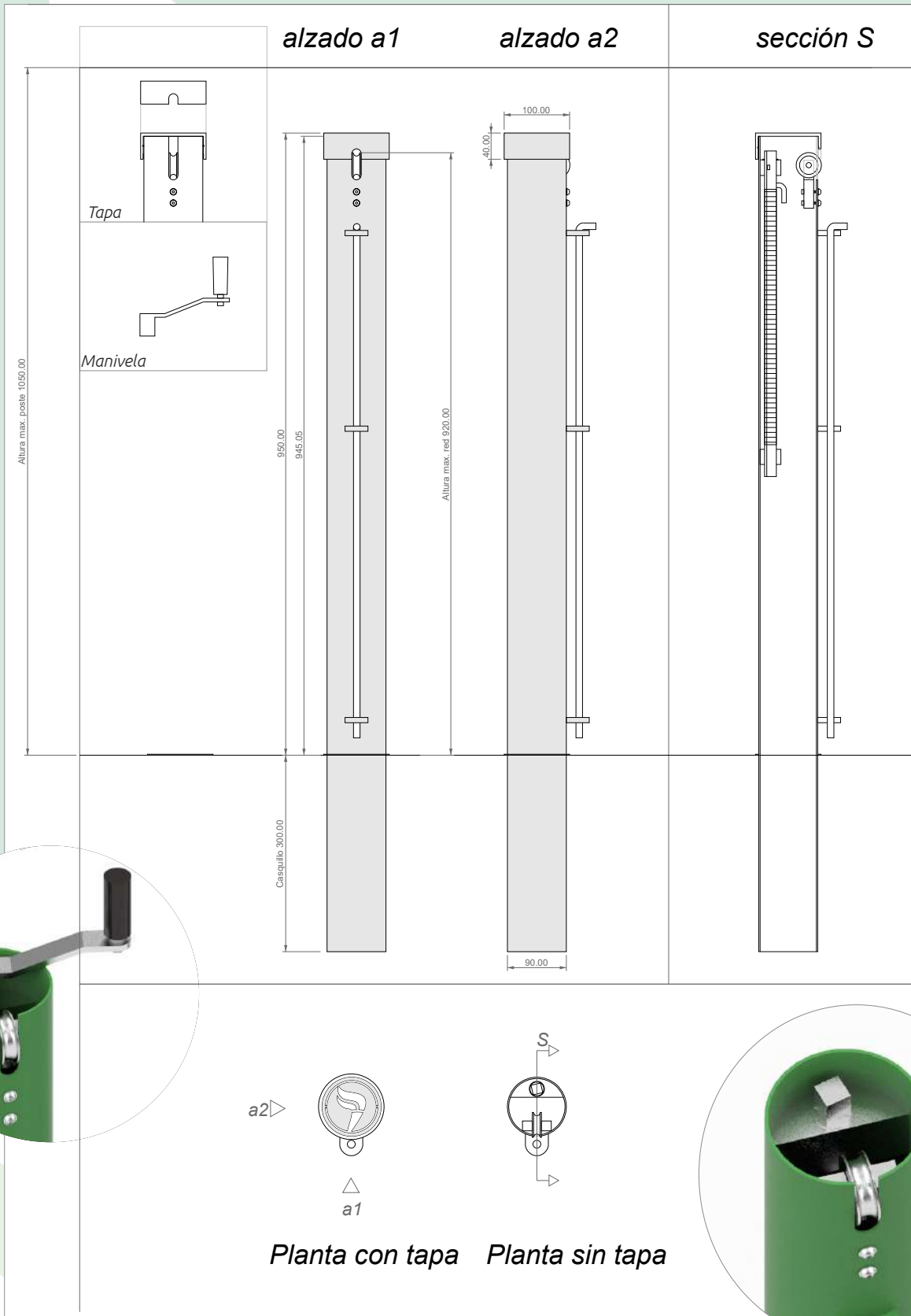
**Poste con tensor integrado
- sistema manivela "bolsillo"**

- 1 - Se abre la tapa
- 2 - Se coge la manivela
- 3 - Se tensa la red
- 4 - Se guarda la manivela
- 5 - Se cierra la tapa



POSTE PÁDEL

Poste - Tensor



POSTE PÁDEL

Poste - Enganche

